



# SCP-KMP-20.200/50.500

Karta katalogowa DS 34.00

1/4



## presostat różnicy ciśnień

Kopowanie niniejszego folderu bez zgody Satcontrol automatyka jest zabronione.  
Satcontrol automatyka zastrzega możliwość zmian technicznych produktu.

## OGÓLNA CHARAKTERYSTYKA

Presostat różnicowy **SCP-KMP-20.200/50.500** służy do monitoringu nastawionej różnicy ciśnień.

Po przekroczeniu ustalonego progu różnicy ciśnień aktywowany jest zestyk mechaniczny.

Presostaty wykorzystywane są głównie w systemach wentylacji i klimatyzacji dla gdzie czynnikiem jest powietrze lub inne nieagresywne gazy.

## ZASTOSOWANIE

- kontrola stanu zabrudzenia filtrów (50.500),
- identyfikacja obecności sprężu wentylatorów (20.200),
- kontrola stanu styków (przegrzanie styków przy gorącym powietrzu),
- regulacja wydatku powietrza i ochrona przeciwpożarowa

## MAKSYMALNE CIŚNIENIE PRACY

100 mbar dla wszystkich zakresów ciśnień

## ZAKRES TEMPERATURY

Temperatura otoczenia i medium:  $-20^{\circ}\text{C} \div 85^{\circ}\text{C}$   
 Temperatura magazynowania:  $-40^{\circ}\text{C} \div 85^{\circ}\text{C}$

## PRZYŁĄCZA

Dwa węże z tworzywa sztucznego (P1 lub P2) z 6.0m przyłączem zewnętrznym.

P1 dla połączenia na wysokie ciśnienia z (+) sygnałów.

P2 dla połączenia na wysokie ciśnienia z (-) sygnałów.

## MATERIAŁ MEMBRANY

Membrana silikonowa



## MATERIAŁ OBUDOWY

Wyłącznik z podporą P2 wykonaną z PA 6.6. Mocowanie z podporą P1 z POM.

## WAGA

|                         |           |
|-------------------------|-----------|
| 930.8x z / bez zaślepki | 150/110gr |
| 930.81x z/bez zaślepki  | 94/82gr   |

## CZAS PRACY

Trwałość mechanizmu 1 000 000 włączeń.

## MOC ELEKTRYCZNA WŁĄCZENIA

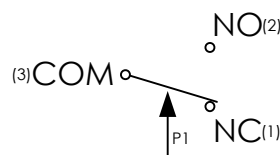
Wersja standardowa 1,0A(0.4A)/250VA  
 Wersja o obniżonym napięciu 0,1A/24VDC

## PRZYŁĄCZA ELEKTRYCZNE

AMP-płaski styk 6.3 mm x 0.8 mm wg DIN 46244 lub styk skręcany.

Izolowany przewód PG-11 lub M20x1,5

## STYKI



Kopiowanie niniejszego folderu bez zgody Satcontrol automatyka jest zabronione.  
 Satcontrol automatyka zastrzega możliwość zmian technicznych produktu.



# SCP-KMP-20.200/50.500

Karta katalogowa DS 34.00

3/4

## KLASA OCHRONY

930.8x z / bez zaślepki IP54 / IP00  
930.8x x z zaślepką PG – 11 IP65

## ZGODNOŚĆ Z NORMAMI

CE wg Dyrektywy Niskich Napięć EC 73/23EEC

## PARAMETRY PRACY

| TYP    | NASTAWA CIŚNIENIA |           | ROBOCZA RÓŻNICA CIŚNIEŃ | TOLERANCJA |
|--------|-------------------|-----------|-------------------------|------------|
| 930.80 | 0,2               | 2,0 mbar  | 0,10 mbar               | ±15%       |
| 930.84 | 0,3               | 4,0 mbar  | 0,15 mbar               | ±15%       |
| 930.83 | 0,5               | 5,0 mbar  | 0,20 mbar               | ±15%       |
| 930.85 | 2,0               | 10,0 mbar | 1,00 mbar               | ±15%       |
| 930.86 | 5,0               | 25,0 mbar | 1,50 mbar               | ±15%       |
| 930.87 | 10,0              | 40,0 mbar | 2,50 mbar               | ±15%       |

Podane w tabeli parametry obowiązują dla położzeń pionowych. Poprawne jest również podłączenie z dołu. Poziome położenie do góry powoduje wzrost ciśnienia włączenia o około 0,2 mbar.

## SPOSÓB DOBORU

|                    |  |       |                            |             |                       |                  |             |  |
|--------------------|--|-------|----------------------------|-------------|-----------------------|------------------|-------------|--|
| Zakres ciśnień     | 0,2 do 2,0 mbar (40-100Pa)<br>0,3 do 4,0 mbar (30-400Pa)<br>0,5 do 4,0 mbar (50-500Pa)<br>2,0 do 10,0 mbar (200-1000Pa)<br>5,0 do 25,0 mbar (500-2500Pa)<br>10,0 do 40,0 mbar (1000-4000Pa)  | 930.8 | 0<br>4<br>3<br>5<br>6<br>7 |             |                       |                  |             |  |
| Włącznik           | Złożona dla niskiego napięcia styk skręcany<br>Do max. 1,0A (0,4)/250VAC styk skręcany<br>Do max. 1,0A (0,4)/250VAC płaski styk<br>6,3mm x 0,8mm wg DIN46244<br>Złożona dla niskiego napięcia , płaski styk<br>6,3mm x 0,8mm wg DIN46244 |       | 1<br>2<br>3<br>4           |             |                       |                  |             |  |
| Mocowanie          | Bezpośrednio bez kolana<br>Z kolankiem mocującym typu S<br>Z kolankiem mocującym typu L  |       |                            | 2<br>3<br>4 |                       |                  |             |  |
| Nastawy            | Skala w mbar<br>Skala w Pa<br>Skala w WC i Pa<br>Bez podziałki<br>Bez nastaw   |       |                            |             | 1<br>2<br>3<br>4<br>5 |                  |             |  |
| Stopień ochrony IP | IP54 z przezroczystym kołpakiem ochronnym, PG-11<br>IP54 z kolorowym kołpakiem ochronnym , PG-9<br>IP65 z przezroczystym kołpakiem ochronnym , PG-11<br>IP00 bez kołpaka ochronnego  |       |                            |             |                       | 1<br>2<br>3<br>4 |             |  |
| Opakowanie         | Poj. opakowanie, 45 sztuk w kartonie<br>Poj. opakowanie, ułożone w opakowaniu<br>Każdorazowo w oddzielnym opakowaniu   |       |                            |             |                       |                  | 1<br>2<br>3 |  |

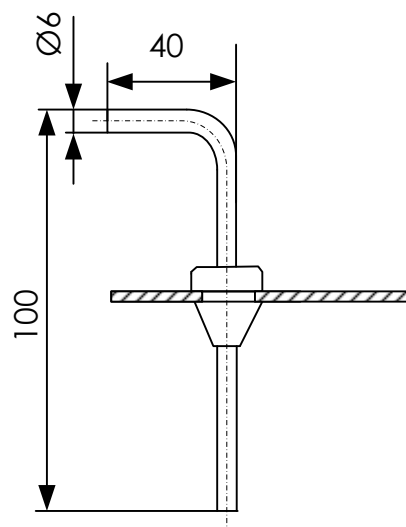
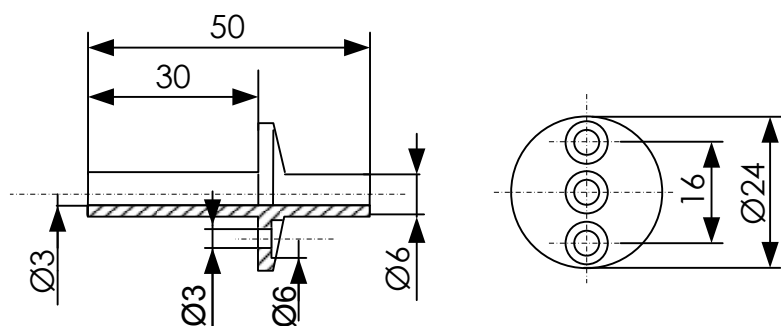
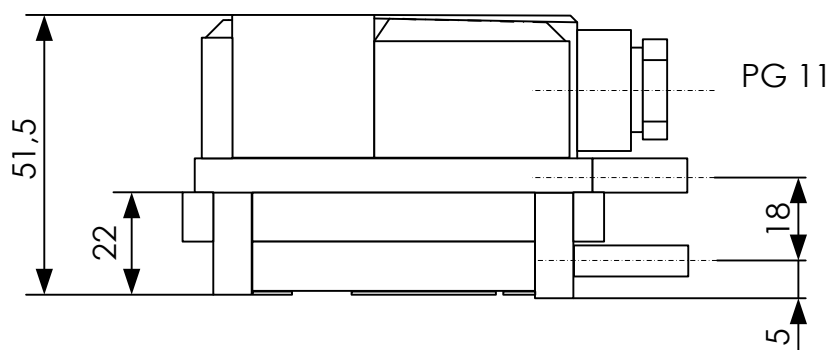
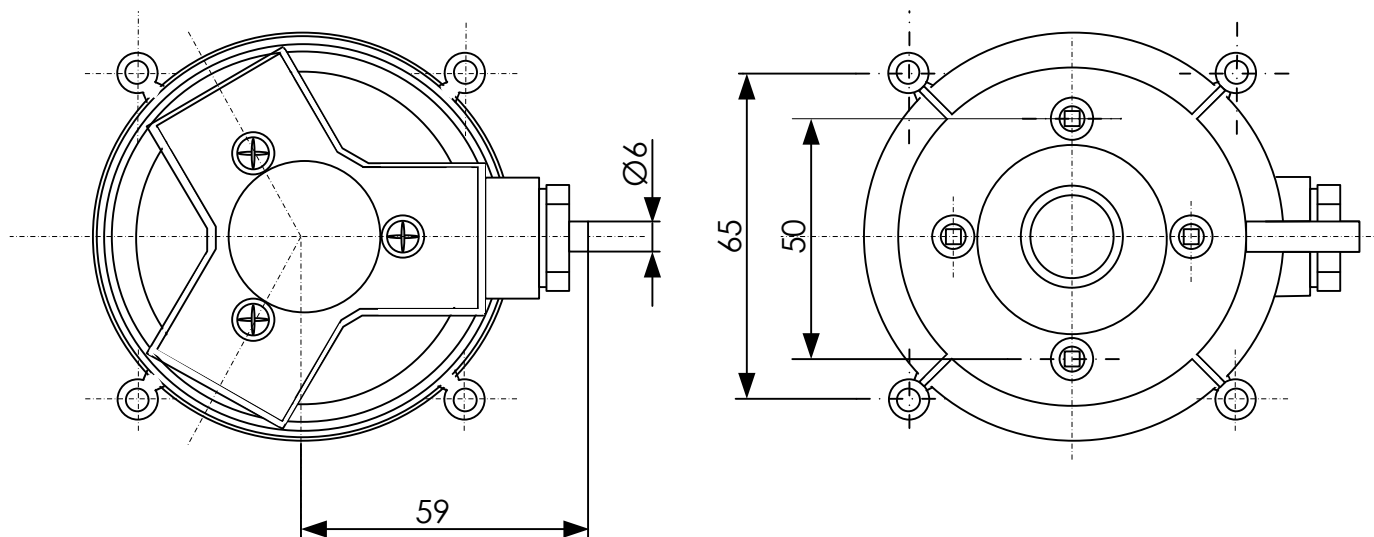
Kopiowanie niniejszego folderu bez zgody Satcontrol automatyka jest zabronione.  
Satcontrol automatyka zastrzega możliwość zmian technicznych produktu.



Satcontrol automatyka  
ul.Bronowicka 15  
30-084 Kraków

tel/fax: 012 636-95-47  
tel/fax: 012 637-14-12  
www.satcontrol.com.pl

## WYMIARY I SPOSÓB MONTAŻU



Kopiowanie niniejszego folderu bez zgody Satcontrol automatyka jest zabronione.  
Satcontrol automatyka zastrzega możliwość zmian technicznych produktu.