



ELNet^{PQ}

trójfazowy licznik energii
dla wszystkich wielkości elektrycznych



OGÓLNA CHARAKTERYSTYKA

ELNet^{PQ} to nowoczesny, cyfrowy, wielofunkcyjny, trójfazowy licznik energii elektrycznej. Licznik zaprojektowano tak, aby spełniał wszelkie wymagania związane z pomiarem energii elektrycznej.

ELNet^{PQ} umożliwia pomiar energii elektrycznej, jak również określenie jej jakości oraz dokładnych parametrów. Możliwa jest również rejestracja wartości historycznych.

ELNet^{PQ} zapewnia dokładny pomiar energii i mocy (aktywnej, bierniej, pozornej), częstotliwości, współczynnika mocy, natężenia prądu, napięcia, analizy harmonicznych oraz wyświetlanie przebiegów czasowych (trendów).

Licznik posiada zaimplementowany protokół komunikacyjny Modbus (RTU oraz TCP/IP) dla celów systemu BMS (Building Management System).

Nowoczesny, kolorowy wyświetlacz LCD, licznika, umożliwia monitoring i analizę rejestrowanych wartości pomiarowych w czasie rzeczywistym.

Ustawienia konfiguracyjne są dokonywane z poziomu menu tekstowego i chronione hasłem. Każdy licznik **ELNet^{PQ}** jest wytwarzany przy wykorzystaniu podzespołów najwyższej jakości. Przed opuszczeniem fabryki licznik jest kalibrowany i opatrzony certyfikatem testowym i Certyfikatem Zgodności.

WŁAŚCIWOŚCI

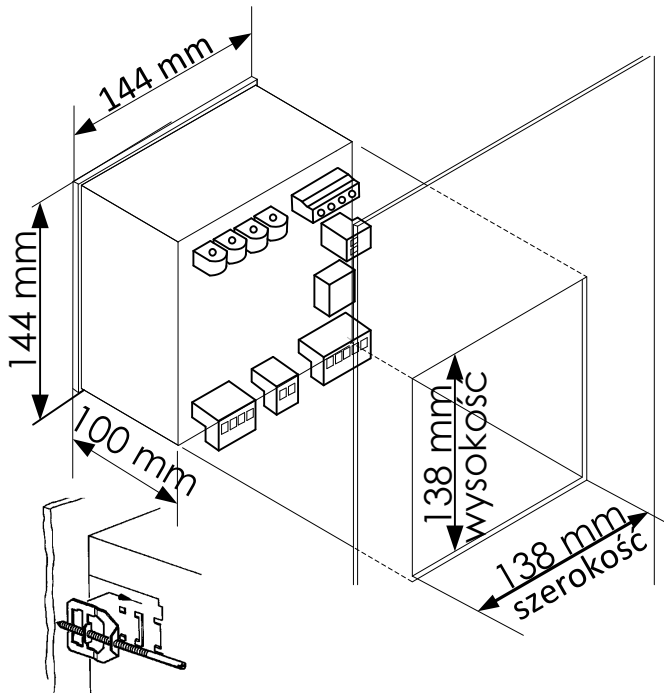
- Dokładność pomiarowa zgodna z międzynarodową normą IEC 687/61036
- Klasa dokładności 0.1 (0.2-0.1%)
- 1600 próbek na cykl
- Analiza jakościowa energii zgodna z brytyjską normą EN50160 (raporty testowe)
- Rejestrowanie oraz archiwizacja wartości min/max napięcia, prądu, częstotliwości, mocy oraz współczynnika mocy
- Rejestracja pików napięciowych, prądowych
- Historia 1000 alarmów
- Wykresy przebiegu napięcia/prądu oraz wykresy 3d słupkowe
- Wielojęzyczne menu
- Archiwizacja danych do 24 miesięcy
- Pomiar do 64 harmonicznej napięcia i prądu
- Programowalne wyjścia cyfrowe
- Wbudowany webserwer
- Otwarty protokół komunikacyjny ModBus
- Port komunikacyjny RS485, Ethernet
- Zegar RTC
- Kolorowy wyświetlacz 5,7" (rozdzielczość 320x234 pix)
- Łatwa obsługa i instalacja (szyna DIN)

DOKŁADNOŚĆ POMIAROWA

ELNet^{PQ} wyposażony jest w autonomiczny układ pomiarowy, zapewniający wysoką dokładność pomiarów energii zgodnie z międzynarodowym standardem IEC 687/61036.

Kopiowanie niniejszego folderu bez zgody Satcontrol automatyka jest zabronione.
Satcontrol automatyka zastrzega możliwość zmian technicznych produktu.

WYMIARY MONTAŻOWE



ANALIZA JAKOŚCIOWA ENERGII

Zaburzenia harmonicznych energii oraz niewłaściwy współczynnik mocy mogą przyczynić się do uszkodzenia wielu urządzeń.

ELNet^{PQ} umożliwia bieżące monitorowanie oraz kontrolowanie jakości dostarczanej energii elektrycznej.

ELNet^{PQ} kontroluje również rzeczywisty współczynnik mocy, który ma znaczny wpływ na zaburzenia harmonicznych.

PROSTOTA OBSŁUGI

Licznik **ELNet^{PQ}** wyposażony jest w kolorowy wyświetlacz LCD, który umożliwia szybką wizualizację monitorowanych parametrów. Menu urządzenia jest zbudowane tak, że pozwala na prostą i intuicyjną nawigację za pomocą przycisków na obudowie licznika.

Kopiowanie niniejszego folderu bez zgody Satcontrol automatyka jest zabronione.
Satcontrol automatyka zastrzega możliwość zmian technicznych produktu.

WYMIARY

144mm x 144mm x 100 mm (HxWxD)

MASA

650 gramów

ZASILANIE

Napięcie: 90-250VAC, 110-280VDC

Częstotliwość: 50/60 Hz

Moc przetworzona: 20VA

WARUNKI PRACY

Temperatura: -20°C - 70°C,

Wilgotność: 0-95 RH%,

ZAKRES POMIAROWY

Napięcie: 0-650VAC

Napięcie (z przekładnikiem): do 99999 KV

Prąd (z przekładnikiem): do 99999 KA

Maksymalne napięcie wejściowe: 1000 V

Maksymalny prąd wejściowy: 6A

OBUDOWA

Niepalne tworzywo typu ABS

Uwaga

- Nie dopuszczaj do przekroczenia granicznych warunków środowiskowych.
- Manipulacje pod zaplombowaną pokrywą powoduje unieważnienie gwarancji.
- Konstrukcja i działanie urządzeń firmowanych przez Satcontrol są stale udoskonalane, dlatego mogą być poczynione pewne zmiany bez zawiadomienia klienta.
- Powyższe informacje są jedynie wskazówkami. Firma Satcontrol nie ponosi odpowiedzialności za dobór i montaż swych wyrobów, jeżeli nie podała na piśmie danych dotyczących konkretnego zastosowania.
- Zaleca się okresową kontrolę systemów regulacji. W tej sprawie należy zwracać się do biura firmy Satcontrol.

WIELKOŚCI POMIAROWE

ELNet^{PQ}

Pomiar	Parametry	L1	L2	L3	N	Σ	RT ²	Max	Min	Alarm	Zapis
Ogólne											
Napięcie fazowe	V _{1-N} , V _{2-N} , V _{3-N}	*	*	*			*	*	*	*	*
Napięcie przewodowe	V ₁₋₂ , V ₂₋₃ , V ₃₋₁	*	*	*	*			*	*	*	*
Prąd fazowy	I _{1-N} , I _{2-N} , I _{3-N}	*	*	*			*	*	*	*	*
Prąd N	IN				*			*	*	*	*
Częstotliwość	Hz	*	*	*				*	*	*	*
Współczynnik mocy	Pf	*	*	*		*		*	*	*	*
Moc											
Moc czynna [W]	P1 P2 P3	*	*	*		*	*	*	*	*	*
Moc pozorna [VA]	S1 S2 S3	*	*	*		*	*	*	*	*	*
Moc bierna [VAR]	Q1 Q2 Q3	*	*	*		*	*	*	*	*	*
Harmoniczne											
THD napięcia	THD	*	*	*			*	*	*	*	*
THD prądu	THD	*	*	*	*		*	*	*	*	*
Współczynnik K	Kf	*	*	*	*		*	*	*	*	*
Harmoniczne napięcia		*	*	*			*	*	*	*	*
Harmoniczne prądu		*	*	*	*		*	*	*	*	*
Rejestracja zdarzeń											
Piki napięciowe		*	*	*				*		*	*
Piki prądowe		*	*	*				*		*	*
SAG napięciowe		*	*	*						*	*
SAG prądowe		*	*	*						*	*
Brak zasilania											*
Przejsięcie przez zero		*	*	*						*	*

Kopiowanie niniejszego folderu bez zgody Satcontrol automatyka jest zabronione.
Satcontrol automatyka zastrzega możliwość zmian technicznych produktu.

WIELKOŚCI POMIAROWE

ELNet^{PQ}

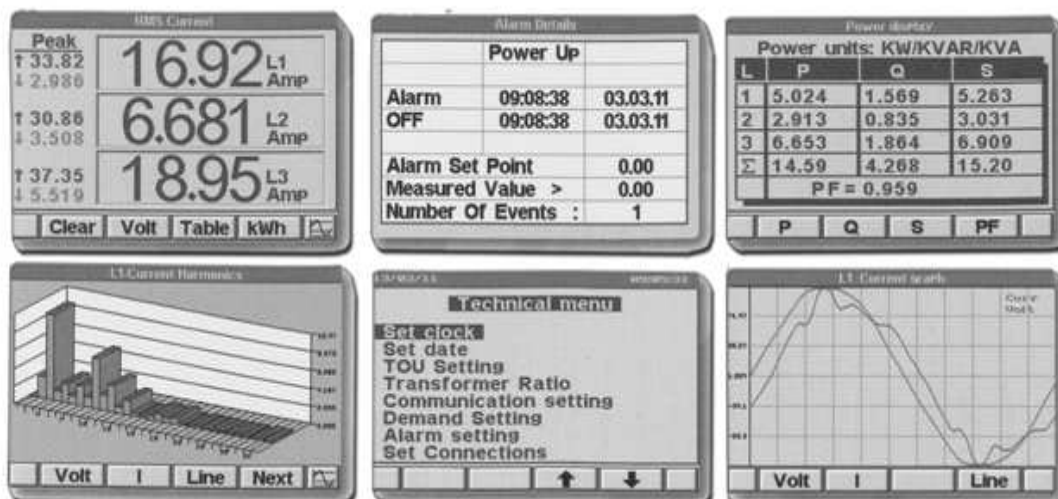
Pomiar	Parametry	L1	L2	L3	N	Σ	RT ²	Max	Min	Alarm	Zapis
--------	-----------	----	----	----	---	---	-----------------	-----	-----	-------	-------

Wyświetlacz graficzny

Prąd		*	*	*							
Napięcie		*	*	*							
Moc czynna		*	*	*							
Moc pozorna		*	*	*							
Moc pozorna		*	*	*							

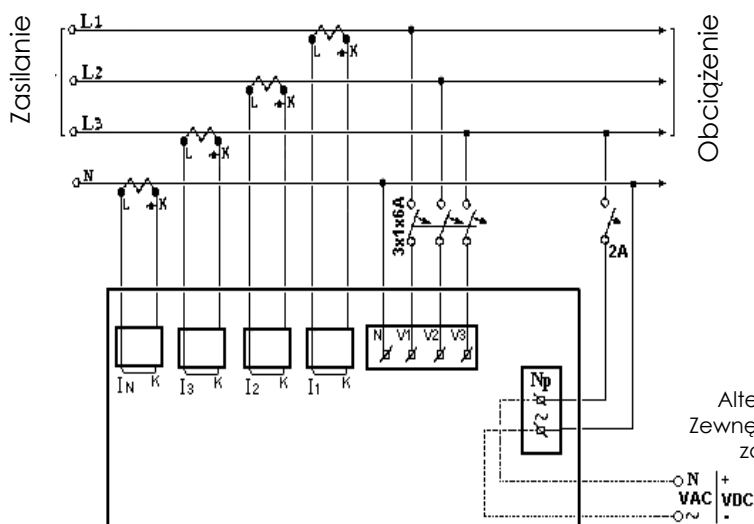
Energia

Energia czynna (Wh)	Watt / godz	*	*	*		*					*
Energia pozorna (VAh)	VA / godz	*	*	*		*					*
Energia bierna (VARh)	VAR / godz	*	*	*		*					*



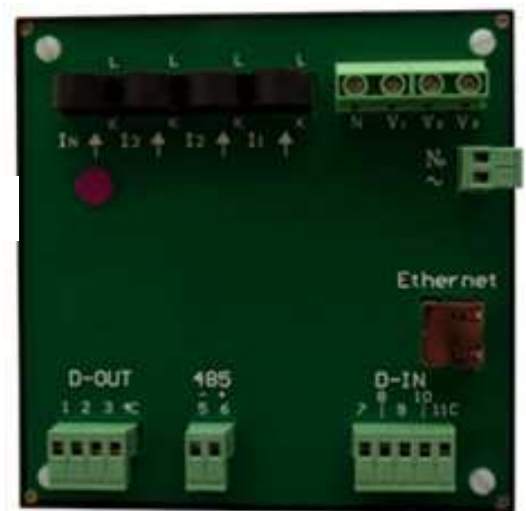
Kopiowanie niniejszego folderu bez zgody Satcontrol automatyka jest zabronione.
Satcontrol automatyka zastrzega możliwość zmian technicznych produktu.

SCHEMAT PODŁĄCZEŃ



ZGODNOŚĆ Z NORMAMI

IEC 687/61036
 IEC 62053-22
 IEC 62053-23
 IEC 62052-11



PINY	OPIS	UWAGI
V ₁	Napięcie faza 1	Należy użyć zabezpieczenia 6 A
V ₂	Napięcie faza 2	Należy użyć zabezpieczenia 6 A
V ₃	Napięcie faza 3	Należy użyć zabezpieczenia 6 A
V _N	Neutralny	
I _{1A}	Przekładnik prądowy dla fazy 1	Wymagany poprawny kierunek podłączenia
I _{2A}	Przekładnik prądowy dla fazy 2	Wymagany poprawny kierunek podłączenia
I _{3A}	Przekładnik prądowy dla fazy 3	Wymagany poprawny kierunek podłączenia
I _N	Przekładnik prądowy dla N	Wymagany poprawny kierunek podłączenia
~	Zasilanie licznika 230 V AC	
N	Neutralny	
Dout 1,2,3,4		Wymagane zmostkowanie linii neutralnej
RS 485 (-)	Komunikacja RS 485 (-)	
RS 485 (+)	Komunikacja RS 485 (+)	

Kopiowanie niniejszego folderu bez zgody Satcontrol automatyka jest zabronione.
 Satcontrol automatyka zastrzega możliwość zmian technicznych produktu.